



ClimaCom
Engineering Co.



ВЕНТИЛАЦИОННИ СИСТЕМИ
ОТ НОВО ПОКОЛЕНИЕ



ЦЕНОВА ЛИСТА
2024/1



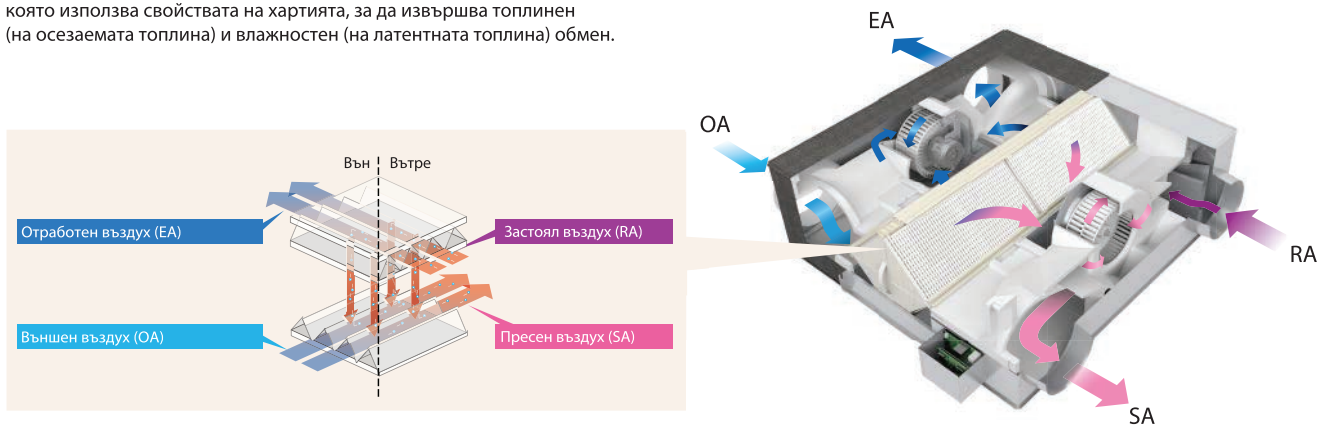
LOSSNAY СИСТЕМА



Вентилационните системи Lossnay са известни в индустрията със своята ефективност. Те предлагат природосъобразна възобновяема енергия и контрол на влажността и позволяват на климатичните системи да бъдат едновременно ефективни и икономични.

Качеството на въздуха в сградата се оптимизира чрез обмен на температурата и влажността на Lossnay

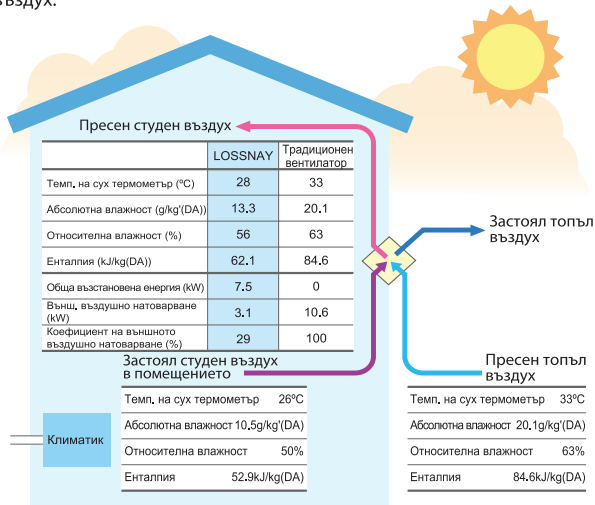
Lossnay е цялостна топлообменна вентилационна система, която използва свойствата на хартията, за да извършва топлинен (на осезаемата топлина) и влажностен (на латентната топлина) обмен.



След лансирането на първата генерация през 1970г., Lossnay се развива с постоянен поглед напред към нуждите от климатизация на епохата, които стават все по-разнообразни. Технологиията намира широк кръг приложения и телата са добре адаптирани в жилищни сгради, офиси, болници, училища и др.

Лято

Доставя се въздух, подобен на охладения (изсушен) вътрешен въздух.



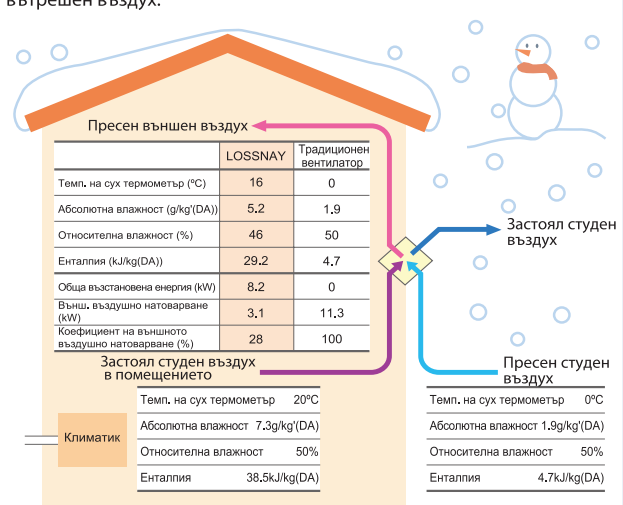
Изчисляване на температурата на топлообмен

$$\text{Темп. на входящ въздух (°C)} = \text{Външна темп. (°C)} - \left\{ \text{Външна темп. (°C)} - \text{Вътрешна темп. (°C)} \right\} \times \text{Ефективност на топлообмена (\%)} \\
\text{Пример: } 28^\circ\text{C} = 33^\circ\text{C} - (33^\circ\text{C} - 26^\circ\text{C}) \times 72\%$$

*Данните се отнасят за LGH-100RVX (при Скорост на вентилатора 4).

Зима

Доставя се въздух, подобен на затопления (влажен) вътрешен въздух.



Изчисляване на температурата на топлообмен

$$\text{Темп. на входящ въздух (°C)} = \left\{ \text{Вътрешна темп. (°C)} - \text{Външна темп. (°C)} \right\} \times \text{Ефективност на топлообмена (\%)} + \text{Външна температура (°C)} \\
\text{Пример: } 16^\circ\text{C} = (20^\circ\text{C} - 0^\circ\text{C}) \times 80\% + 0^\circ\text{C}$$

*Данните се отнасят за LGH-100RVX (при Скорост на вентилатора 4).

Lossnay модели за вграждане


LGH-15-100 RVX
PZ-62DR-E

LGH-15/25RVX-E

Модел	LGH-15RVX-E								LGH-25RVX-E								
Ел. захранване	220-240V/50Hz, 220V/60Hz								220-240V/50Hz, 220V/60Hz								
Режим на вентилация	Възстановяване на енергията				Байпас режим				Възстановяване на енергията				Байпас режим				
Скорост на вентилатора	SP4	SP3	SP2	SP1	SP4	SP3	SP2	SP1	SP4	SP3	SP2	SP1	SP4	SP3	SP2	SP1	
Ток (A)	0.40	0.24	0.15	0.10	0.41	0.25	0.15	0.10	0.48	0.28	0.16	0.10	0.48	0.29	0.16	0.11	
Консумирана енергия (W)	49	28	14	7	52	28	14	8	62	33	16	7.5	63	35	17	9	
Дебит на въздуха	(m ³ /h)	150	113	75	38	150	113	75	38	250	188	125	63	250	188	125	63
	(L/s)	42	31	21	10	42	31	21	10	69	52	35	17	69	52	35	17
Външно статично налягане (Pa)	95	54	24	6	95	54	24	6	85	48	21	5	85	48	21	5	
Температурна ефективност (%)	80	81	83	84	—	—	—	—	79	80	82	86	—	—	—	—	
Енталпийна ефективност (%)	Отопление	73	75.5	78	79	—	—	—	—	69.5	72	76	83	—	—	—	—
	Охлаждане	71	74.5	78	79	—	—	—	—	68	70	74.5	83	—	—	—	—
Шум (dB) (Измерен на 1.5м под центъра на тялото в звукоизолирано помещение)	28	24	19	17	29	24	19	18	27	22	20	17	27.5	23	20	17	
Тегло (kg)	20								23								
Енергиен клас	A																
Цена в лева с ДДС	2,049.00								2,949.00								
Цена на дист. упр. PZ-62 в лева с ДДС	560.00																

LGH-35/50RVX-E

Модел	LGH-35RVX-E								LGH-50RVX-E								
Ел. захранване	220-240V/50Hz, 220V/60Hz								220-240V/50Hz, 220V/60Hz								
Режим на вентилация	Възстановяване на енергията				Байпас режим				Възстановяване на енергията				Байпас режим				
Скорост на вентилатора	SP4	SP3	SP2	SP1	SP4	SP3	SP2	SP1	SP4	SP3	SP2	SP1	SP4	SP3	SP2	SP1	
Ток (A)	0.98	0.54	0.26	0.12	0.98	0.56	0.28	0.13	1.15	0.59	0.26	0.13	1.15	0.59	0.27	0.13	
Консумирана енергия (W)	140	70	31	11	145	72	35	13	165	78	32	12	173	81	35	14	
Дебит на въздуха	(m ³ /h)	350	263	175	88	350	263	175	88	500	375	250	125	500	375	250	125
	(L/s)	97	73	49	24	97	73	49	24	139	104	69	35	139	104	69	35
Външно статично налягане (Pa)	160	90	40	10	160	90	40	10	120	68	30	8	120	68	30	8	
Температурна ефективност (%)	80	82.5	86	88.5	—	—	—	—	78	81	83.5	87	—	—	—	—	
Енталпийна ефективност (%)	Отопление	71.5	74	78.5	83.5	—	—	—	—	69	71	75	82.5	—	—	—	—
	Охлаждане	71	73	78	82	—	—	—	—	66.5	68	72.5	82	—	—	—	—
Шум (dB) (Измерен на 1.5м под центъра на тялото в звукоизолирано помещение)	32	28	20	17	32.5	28	20	18	34	28	19	18	35	29	20	18	
Тегло (kg)	30								33								
Цена в лева с ДДС	4,099.00								4,649.00								
Цена на дист. упр. PZ-62 в лева с ДДС	560.00																

LGH-65/80RVX-E

Модел	LGH-65RVX-E								LGH-80RVX-E								
Ел. захранване	220-240V/50Hz, 220V/60Hz								220-240V/50Hz, 220V/60Hz								
Режим на вентилация	Възстановяване на енергията				Байпас режим				Възстановяване на енергията				Байпас режим				
Скорост на вентилатора	SP4	SP3	SP2	SP1	SP4	SP3	SP2	SP1	SP4	SP3	SP2	SP1	SP4	SP3	SP2	SP1	
Ток (A)	1.65	0.90	0.39	0.15	1.72	0.86	0.38	0.16	1.82	0.83	0.36	0.15	1.97	0.86	0.40	0.15	
Консумирана енергия (W)	252	131	49	15	262	131	47	17	335	151	60	18	340	151	64	20	
Дебит на въздуха	(m ³ /h)	650	488	325	163	650	488	325	163	800	600	400	200	800	600	400	200
	(L/s)	181	135	90	45	181	135	90	45	222	167	111	56	222	167	111	56
Външно статично налягане (Pa)	120	68	30	8	120	68	30	8	150	85	38	10	150	85	38	10	
Температурна ефективност (%)	77	81	84	86	—	—	—	—	79	82.5	84	85	—	—	—	—	
Енталпийна ефективност (%)	Отопление	68.5	71	76	82	—	—	—	—	71	73.5	78	81	—	—	—	—
	Охлаждане	66	69.5	74	81	—	—	—	—	70	72.5	78	81	—	—	—	—
Шум (dB) (Измерен на 1.5м под центъра на тялото в звукоизолирано помещение)	34.5	29	22	18	35.5	29	22	18	34.5	30	23	18	36	30	23	18	
Тегло (kg)	38								48								
Цена в лева с ДДС	6,549.00								7,199.00								
Цена на дист. упр. PZ-62 в лева с ДДС	560.00																

*Токът, Консумирана мощност, Ефективността и Шумът се базират на номиналния дебит на въздуха и 230V/50Hz.

*За характеристиките на друга честота, моля свържете се с Вашия дилър.

*Стойностите в таблицата са базирани на Japan Industrial Standard (JIS B 8628).

LGH-100RVX-E

Модел		LGH-100RVX-E							
Ел. захранване		220-240V/50Hz, 220V/60Hz							
Режим на вентилация		Възстановяване на енергията				Байпас режим			
Скорост на вентилатора		SP4	SP3	SP2	SP1	SP4	SP3	SP2	SP1
Ток (А)		2.50	1.20	0.50	0.17	2.50	1.20	0.51	0.19
Консумирана енергия (W)		420	200	75	21	420	200	75	23
Дебит на въздуха	(m ³ /h)	1000	750	500	250	1000	750	500	250
	(L/s)	278	208	139	69	278	208	139	69
Външно статично налягане (Pa)		170	96	43	11	170	96	43	11
Температурна ефективност (%)		80	83	86.5	89.5	—	—	—	—
Енталпийна ефективност (%)	Отопление	72.5	74	78	87	—	—	—	—
	Охлаждане	71	73	77	85.5	—	—	—	—
Шум (dB)	(Измерен на 1.5м под центъра на тялото в звукоизолирано помещение)	37	31	23	18	38	32	24	18
Тегло (kg)		54							
Цена в лева с ДДС		7,849.00							
Цена на дист. упр. PZ-62 в лева с ДДС		560.00							

Lossnay за Индустиална употреба

LGH-150÷250RVXT

PZ-62DR-E
LGH-150/200RVXT-E

Модел		LGH-150RVXT-E								LGH-200RVXT-E							
Ел. захранване		220-240V/50Hz, 220V/60Hz								220-240V/50Hz, 220V/60Hz							
Режим на вентилация		Възстановяване на енергията				Байпас режим				Възстановяване на енергията				Байпас режим			
Скорост на вентилатора		SP4	SP3	SP2	SP1	SP4	SP3	SP2	SP1	SP4	SP3	SP2	SP1	SP4	SP3	SP2	SP1
Ток (А)		4.30	2.40	1.10	0.36	3.40	1.80	0.77	0.31	5.40	2.70	1.10	0.39	5.00	2.20	0.85	0.34
Консумирана енергия (W)		792	421	176	48	625	334	134	37	1000	494	197	56	916	407	150	45
Дебит на въздуха	(m ³ /h)	1500	1125	750	375	1500	1125	750	375	2000	1500	1000	500	2000	1500	1000	500
	(L/s)	417	313	208	104	417	313	208	104	556	417	278	139	556	417	278	139
Външно статично налягане (Pa)	Приток	175	98	44	11	175	98	44	11	175	98	44	11	175	98	44	11
	Връщане	100	56	25	6	100	56	25	6	100	56	25	6	100	56	25	6
Температурна ефективност (%)		80	80.5	81	81.5	—	—	—	—	80	81	82.5	84	—	—	—	—
Енталпийна ефективност (%)	Отопление	70	71	73	75	—	—	—	—	72.5	73.5	77	83	—	—	—	—
	Охлаждане	69	70	72	74	—	—	—	—	70	71	74.5	80.5	—	—	—	—
Шум (dB)	(Измерен на 1.5м под центъра на тялото в звукоизолирано помещение)	39.5	35.5	29.5	22	39	33	26.5	20.5	39.5	35.5	28	22	40.5	34.5	27	20.5
Тегло (kg)		156								159							
Цена в лева с ДДС		13,129.00								14,249.00							
Цена на дист. упр. PZ-62 в лева с ДДС		560.00								560.00							

LGH-250RVXT-E

Модел		LGH-250RVXT-E							
Ел. захранване		220-240V/50Hz, 220V/60Hz							
Режим на вентилация		Възстановяване на енергията				Байпас режим			
Скорост на вентилатора		SP4	SP3	SP2	SP1	SP4	SP3	SP2	SP1
Ток (А)		7.60	3.60	1.40	0.57	6.90	3.10	1.30	0.49
Консумирана енергия (W)		1446	687	244	82	1298	587	212	69
Дебит на въздуха	(m ³ /h)	2500	1875	1250	625	2500	1875	1250	625
	(L/s)	694	521	347	174	694	521	347	174
Външно статично налягане (Pa)	Приток	175	98	44	11	175	98	44	11
	Връщане	100	56	25	6	100	56	25	6
Температурна ефективност (%)		77	79	80.5	82.5	—	—	—	—
Енталпийна ефективност (%)	Отопление	68	71.5	74	79	—	—	—	—
	Охлаждане	65.5	69	71.5	76.5	—	—	—	—
Шум (dB)		43	39	32	24	44	38.5	31	22.5
Тегло (kg)		198							
Цена в лева с ДДС		17,439.00							
Цена на дист. упр. PZ-62 в лева с ДДС		560.00							

*Токът, Консумирана мощност, Ефективността и Шумът се базират на номиналния дебит на въздуха и 230V/50Hz.

*За характеристиките на друга честота, моля свържете се с Вашия дилър.

*Стойностите в таблицата са базирани на Japan Industrial Standard (JIS B 8628).

Lossnay за Жилищна употреба

Енергията, спестена с Lossnay системата пряко допринася за намаляването на разходите за отопление и охлаждане. Обменът на осезаема топлина води до намаляване на прекомерната влажност на въздуха.



VL-50S2
с прекъсвач с шнур

VL-50ES2
с прекъсвач на място

VL-50(E)S₂-E

Модел	VL-50(E)S ₂ -E							
	220V/50Hz		230V/50Hz		240V/50Hz		220V/60Hz	
Ел. захранване								
Режим на вентилация	Висок	Нисък	Висок	Нисък	Висок	Нисък	Висок	Нисък
Дебит на въздуха (m ³ /h)	51	15	52.5	16	54	17	54	17
Консумирана енергия (W)	19	4	20	4.5	21	5	21	5.5
Температурна ефективност (%)	70	86	69	85	68	84	68	84
Шумово ниво (dB)	36.5	14	37	15	37.5	15.5	37.5	15.5
Тегло (kg)	6.2							
Енергиен клас	C							
Цена в лева с ДДС	919.00							



VL-50SR2
с дистанционно управление

VL-50SR₂

Модел	VL-50SR ₂							
	220V/50Hz		230V/50Hz		240V/50Hz		220V/60Hz	
Ел. захранване								
Режим на вентилация	Висок	Нисък	Висок	Нисък	Висок	Нисък	Висок	Нисък
Дебит на въздуха (m ³ /h)	51	15	52.5	16	54	17	54	17
Консумирана енергия (W)	19	4.5	20	5	21	5.5	21	6
Температурна ефективност (%)	70	86	69	85	68	84	68	84
Шумово ниво (dB)	36.5	14	37	15	37.5	15.5	37.5	15.5
Тегло (kg)	6.2							
Енергиен клас	C							
Цена в лева с ДДС	919.00							



VL-100U5
с прекъсвач с шнур

VL-100EU5
с прекъсвач на място

VL-100(E)U₅-E

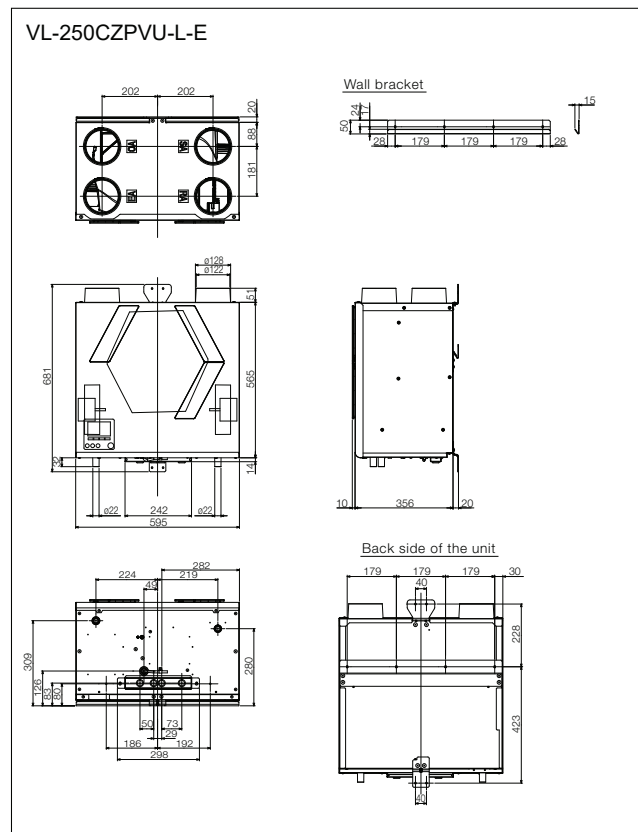
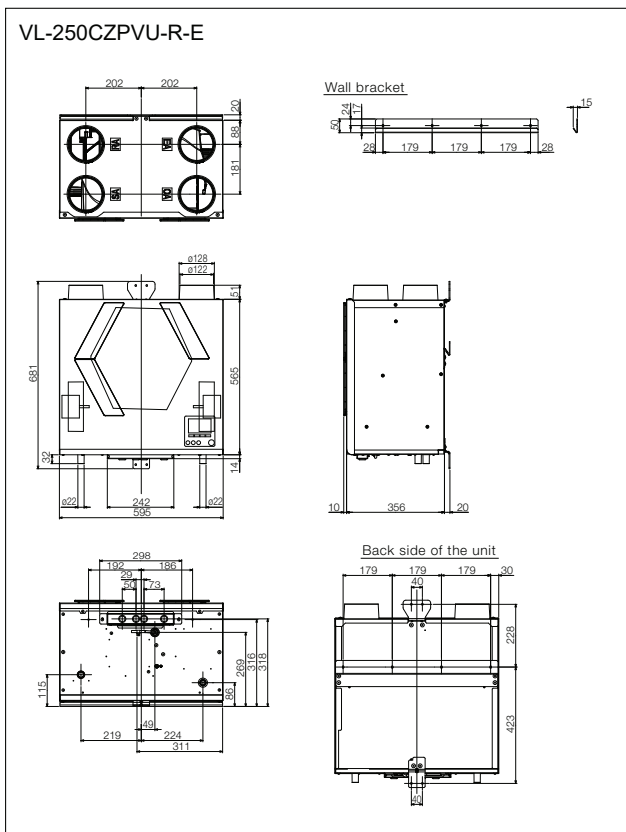
Модел	VL-100(E)U ₅ -E							
	220V/50Hz		230V/50Hz		240V/50Hz		220V/60Hz	
Ел. захранване								
Режим на вентилация	Висок	Нисък	Висок	Нисък	Висок	Нисък	Висок	Нисък
Дебит на въздуха (m ³ /h)	100	55	105	60	106	61	103	57
Консумирана енергия (W)	30	13	31	15	34	17	34	17
Температурна ефективност (%)	73	80	73	80	72	79	73	80
Шумово ниво (dB)	36.5	24	37	25	38	27	38	25
Тегло (kg)	7.5							
Енергиен клас	B							
Цена в лева с ДДС	1049.00							

Lossnay за Жилищна употреба

Енергията, спестена с Lossnay системата пряко допринася за намаляването на разходите за отопление и охлаждане. Обменът на осезаема топлина води до намаляване на прекомерната влажност на въздуха.

VL-250CZPVU-R/L-E

VL-250CZPVU-R/L-E				
Ел. захранване	220-240V/50Hz, 220V/60Hz			
Режим на вентилация	Режим на възстановяване на топлината			
Скорост на вентилатора	FS4 (100%)	FS3 (70%)	FS2 (50%)	FS1 (30%)
Работен ток (A)	0.76	0.35	0.20	0.12
Консумирана енергия (W)	106	44	23	11
Дебит на въздуха	(m ³ /h)	250	175	125
	(l/s)	69	49	35
Външно статично налягане (Pa)	150	74	38	14
Температурна ефективност (%)	85	87	88	90
Шумово ниво (dB)	31	22	16	15>
Енергиен клас	A+			
Тегло (kg)	26			
Размери (mm)	(W) 595 x (D) 356 x (H) 565			
Цена в лева с ДДС	4,699.00			

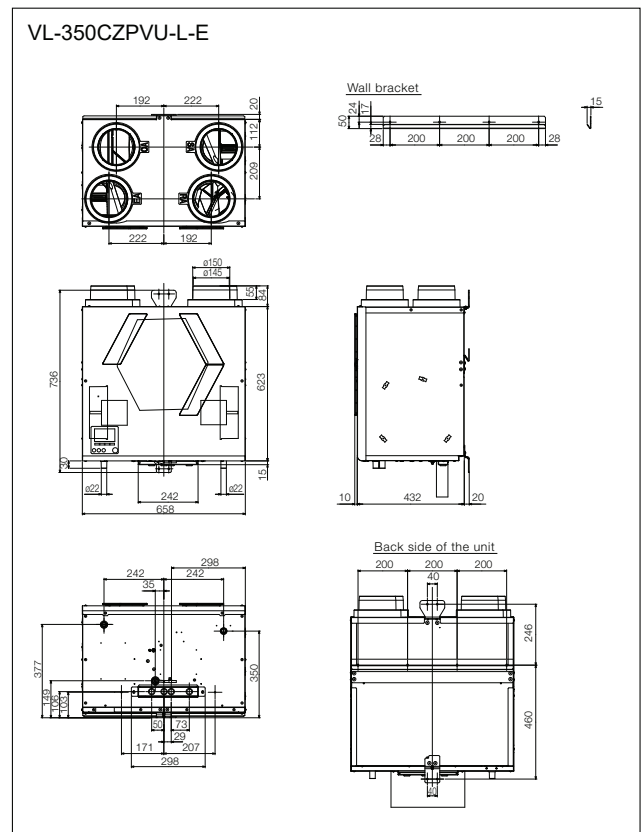
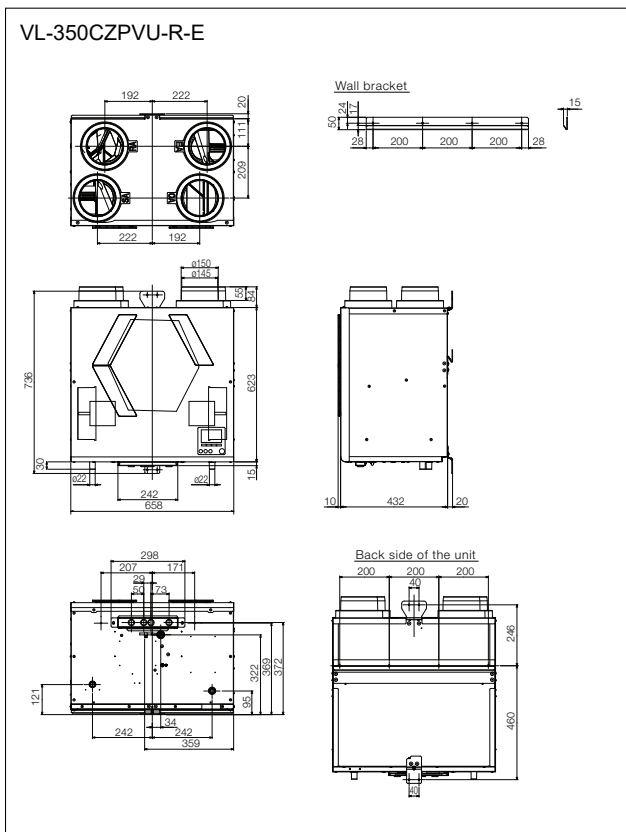


Lossnay за Жилищна употреба

Енергията, спестена с Lossnay системата пряко допринася за намаляването на разходите за отопление и охлаждане. Обменът на осезаема топлина води до намаляване на прекомерната влажност на въздуха.

VL-350CZPVU-R/L-E

		VL-350CZPVU-R/L-E			
Ел. захранване		220-240V/50Hz, 220V/60Hz			
Режим на вентилация		Режим на възстановяване на топлината			
Скорост на вентилатора		FS4 (100%)	FS3 (70%)	FS2 (50%)	FS1 (30%)
Работен ток (A)		1.08	0.52	0.31	0.18
Консумирана енергия (W)		155	71	37	19
Дебит на въздуха	(m ³ /h)	320	224	160	96
	(l/s)	89	62	44	27
Външно статично налягане (Pa)		150	74	38	14
Температурна ефективност (%)		85	87	88	90
Шумово ниво (dB)		35	26	19	15>
Енергиен клас		A+			
Тегло (kg)		32			
Размери (mm)		(W) 658 x (D) 432 x (H) 623			
Цена в лева с ДДС		6,349.00			



Lossnay за Жилищна употреба

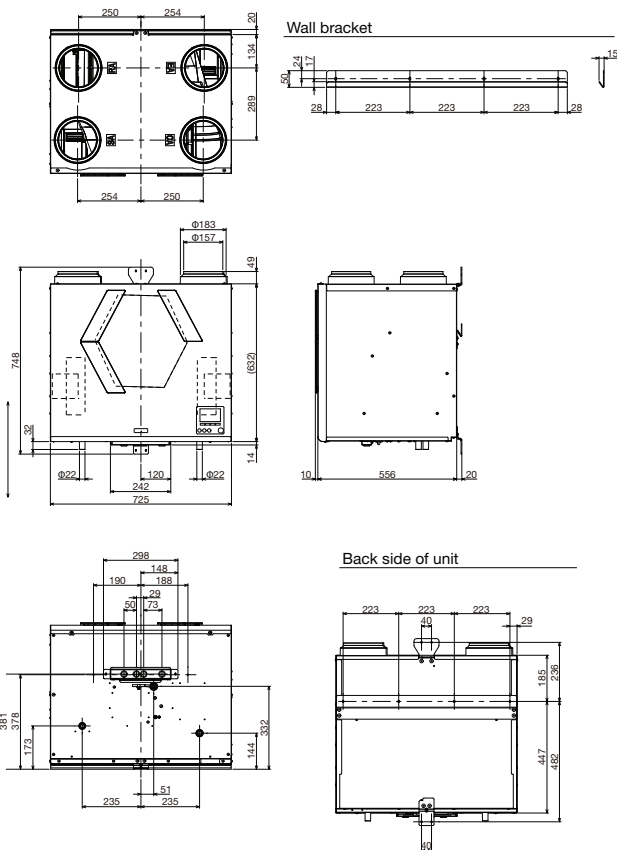
Енергията, спестена с Lossnay системата пряко допринася за намаляването на разходите за отопление и охлаждане. Обменът на осезаема топлина води до намаляване на прекомерната влажност на въздуха.



VL-500CZPVU-R/L-E

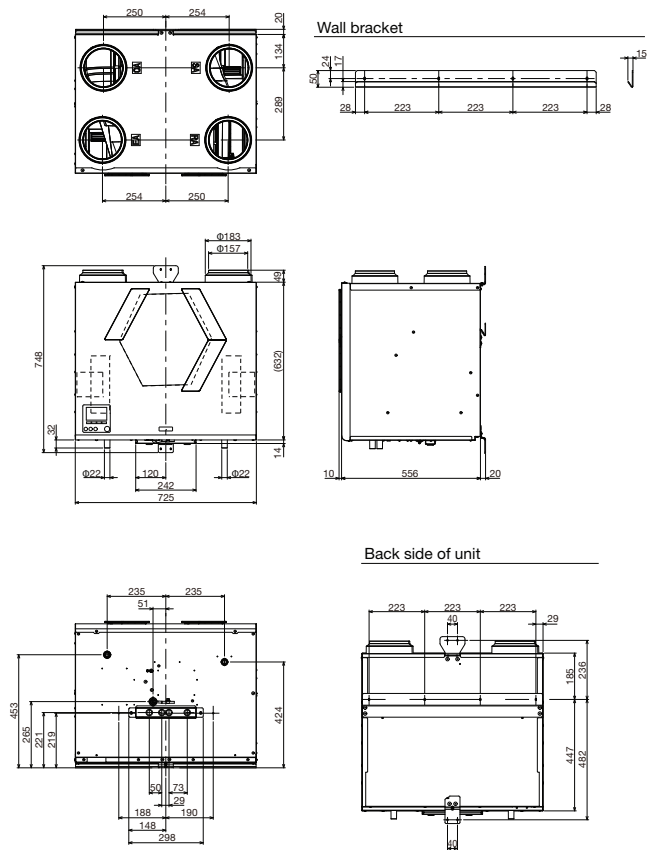
		VL-500CZPVU-R/L-E			
Ел. захранване		220-240V/50Hz, 220V/60Hz			
Режим на вентилация		Режим на възстановяване на топлината			
Скорост на вентилатора		FS4 (100%)	FS3 (70%)	FS2 (50%)	FS1 (30%)
Работен ток (A)		1.73	0.77	0.40	0.19
Консумирана енергия (W)		275	104	49	21
Дебит на въздуха	(m ³ /h)	500	350	250	150
	(l/s)	139	97	69	42
Външно статично налягане (Pa)		200	98	50	18
Температурна ефективност (%)		85	87	89	92
Шумово ниво (dB)		37	29	22	15>
Енергиен клас		A+			
Тегло (kg)		39			
Размери (mm)		(W) 725 x (D) 556 x (H) 623			
Цена в лева с ДДС		6,799.00			

VL-500CZPVU-R-E



Unit: mm

VL-500CZPVU-L-E



Unit: mm